

HYGITECH

la **NUEVA**
GAMA

CALIDAD
DISEÑO
BARRERA DE VAPOR
ANTIBACTIRANO

PRODUCTO HYGITECH BIOCIDO
PRODUCTO HYGITECH EASY-CLEANING



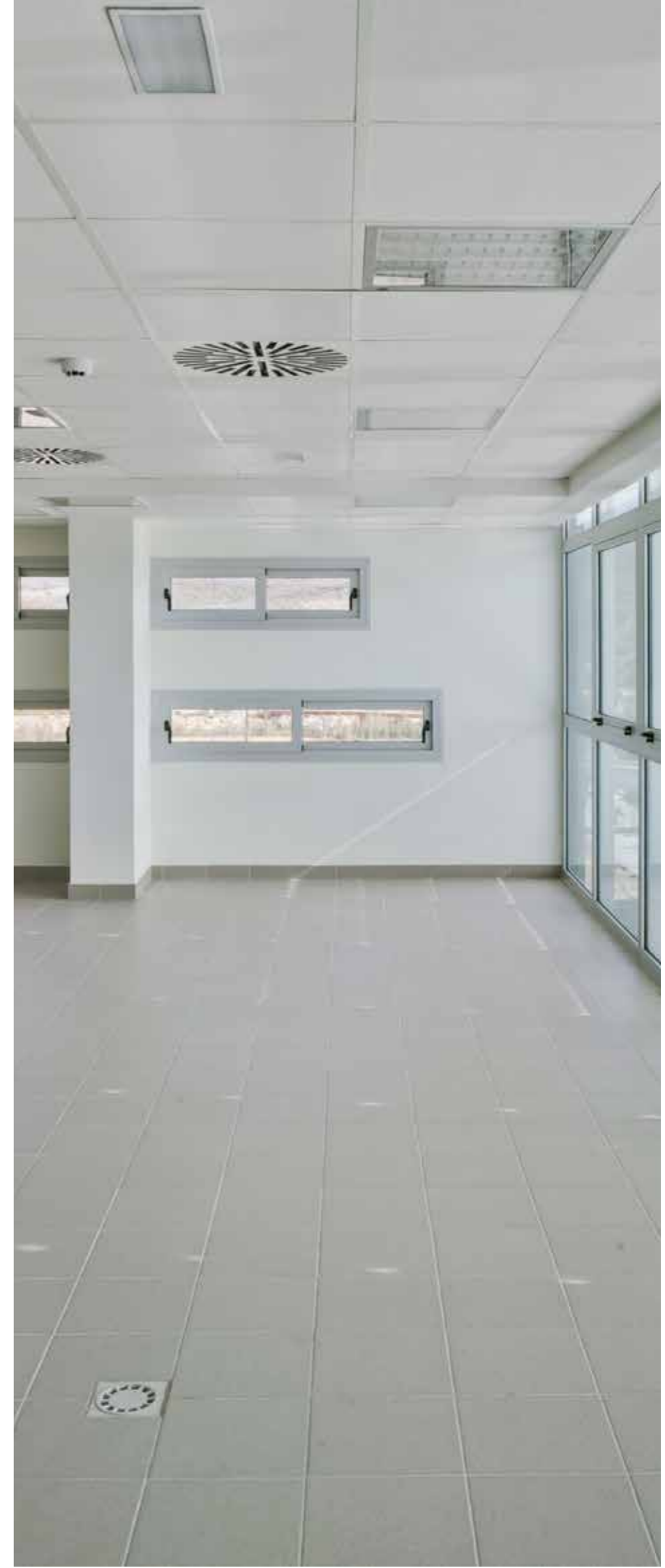
HYGITECH
easy-cleaning

HYGITECH
easy-cleaning
/THU

Placa de Yeso Laminado revestida con una lámina de Policloruro de Vinilo color blanco que le otorga cualidades especiales de impermeabilidad y limpieza. Incluye una lámina de aluminio en su cara posterior que actúa como barrera de vapor que evita la aparición de condensaciones que pudieran afectar a la placa.

Se trata de una **solución constructiva sencilla**, de **calidad** y **durabilidad**. Se caracteriza por su facilidad de montaje y mantenimiento así como su fácil acceso al plenum. Es un techo versátil que se adapta a cualquier tipo de recinto sea cual sea su actividad: comercial, educativo o profesional.





THU/ Hygitech easy-cleaning

DESCRIPCIÓN

Placa de Yeso Laminado tipo BV, revestida con una lámina de Policloruro de Vinilo color blanco que le otorga cualidades especiales de impermeabilidad y limpieza. Incluye una lámina impermeable color aluminio en su cara posterior que actúa como barrera de vapor y evita la aparición de condensaciones que pudieran afectar a la placa.



MEDIDAS Y RENDIMIENTO

Espesor: 9 +/- 1 mm
Tamaños de placa: 595x595 y 595x1195 mm

Instalación Placas 595x595 y 595x1195	
Placas de Vinilo	2,80 placas/m ²
Perfil Primario 3,7 m	0,84 m.l./m ²
Perfil Secundario 1,2 m	1,68 m.l./m ²
Perfil Secundario 0,6 m	0,84 m.l./m ²
Perfil Angular Perimetral	0,50 m.l./m ²
Elementos de Cuelgue	1,68 uds/m ²

Instalación Placas 595x1195	
Placas de Vinilo	1,40 placas/m ²
Perfil Primario 3,7m	0,84 m.l./m ²
Perfil Secundario 1,2m	0,84 m.l./m ²
Perfil Secundario 0,6m	No se instala
Perfil Angular Perimetral	0,50 m.l./m ²
Elementos de Cuelgue	1,68 m.l./m ²

REACCIÓN AL FUEGO

Euroclase **A2-s1,d0**. Producto con muy poca o muy limitada contribución al fuego, con baja cantidad y velocidad de emisión de humos y no produce gotas o partículas inflamadas.

CLASIFICACIÓN PARA PAREDES Y TECHOS NORMA UNE-EN 13501-1	
Clase	Interpretación
A1	No combustible. Sin contribución al fuego
A2	No combustible. Sin contribución al fuego
B	Combustible. Contribución muy limitada al fuego
C	Combustible. Contribución limitada al fuego
D	Combustible. Contribución media al fuego
E	Combustible. Contribución alta al fuego
F	Sin clasificar. Sin comportamiento determinado
INDICADORES ADICIONALES DE OPACIDAD DE HUMO	
Clase	Interpretación
S1	Producción baja de humos
S2	Producción media de humos
S3	Producción alta de humos
INDICADORES ADICIONALES DE CAÍDA DE GOTAS / PARTÍCULAS	
Clase	Interpretación
D0	No se producen gotas / Partículas
D1	Caída de gotas / Partículas no inflamadas
D2	Caída de gotas / Partículas inflamadas



COMPOSICIÓN Y PESO DE LA LÁMINA DE ACABADO

Policloruro de Vinilo Color blanco - 80 g/m²



EMBALAJE

Tamaño de 595x595:

Caja de 8 unidades

Peso: 20 Kg. / caja

Tamaño de 595x1195:

Caja de 6 unidades

Peso: 30 Kg. / caja



USOS RECOMENDADOS

Techos desmontables óptimos para cualquier estancia, recomendando su uso en:

- Baños.
- Cocinas.
- Laboratorios.
- Comedores.
- Zonas donde se requiera fácil mantenimiento y limpieza.

CONDUCTIVIDAD TÉRMICA

Conductividad térmica 0,25 W/mk

Valor teórico [Normal EN 12524]

NORMAS DE REFERENCIA

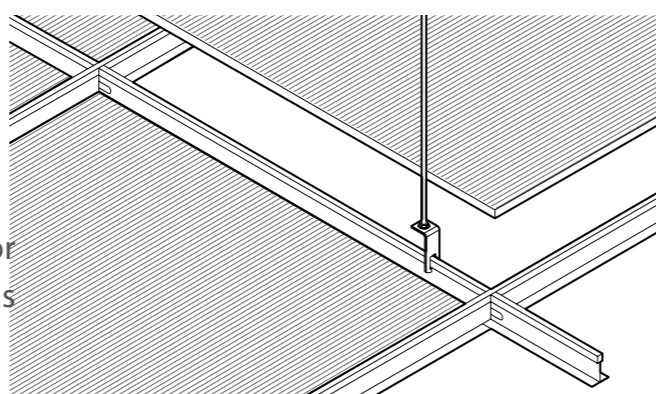
UNE EN 520 - Placas de yeso laminado. Definiciones, especificaciones y métodos de ensayo.

UNE EN 13964 - Techos suspendidos. Requisitos y métodos de ensayo.

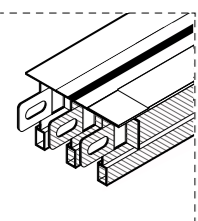
Producido bajo las normas: EN 13501 - EN 13823 - ISO 11925-2

MONTAJE

Las placas de vinilo se alojan sobre un sistema de perfilería desmontable formada por perfiles primarios y secundarios que se ensamblan entre sí formando una estructura modular de 600 x 600 mm. La estructura se sustenta al forjado mediante varillas roscadas unidas a los perfiles primarios por piezas de cuelgue. Las placas quedan apoyadas sobre la perfilería resultando un techo es registrable en cualquier punto.



Accesorios recomendados para un acabado óptimo de gran calidad;



T-15, T-24, T-Clip 15, T-Clip-24 o T-Decor 24 (perfilería THU)

Sistema de suspensión compuesto por perfiles primarios y secundarios en forma de T que conforman una estructura modular sobre la que descansan las placas. Las medidas de esta perfilería variarán en función del efecto estético que se quiera conseguir.

INFORMACIÓN TÉCNICA

Rendimiento:

MODELO	Unidades por m2
Placa 595 x 595	2,80 uds.
Placa 595 x 1195	1,39 uds.
Perfil primario 3,7 m	0,84 ml.
Perfil secundario 1,2 m	1,68 ml.
Perfil secundario 0,6 m	0,84 ml.
Pieza de cuelgue	0,90 uds.

Características Técnicas:

Acabado	α_w hasta	Clase Absorción Acústica	Reacción al fuego	Durabilidad	% Material Reciclado
Liso	NPD	NPD	A2-s1, d0	Clase B	NPD